

SANCO® ROOF

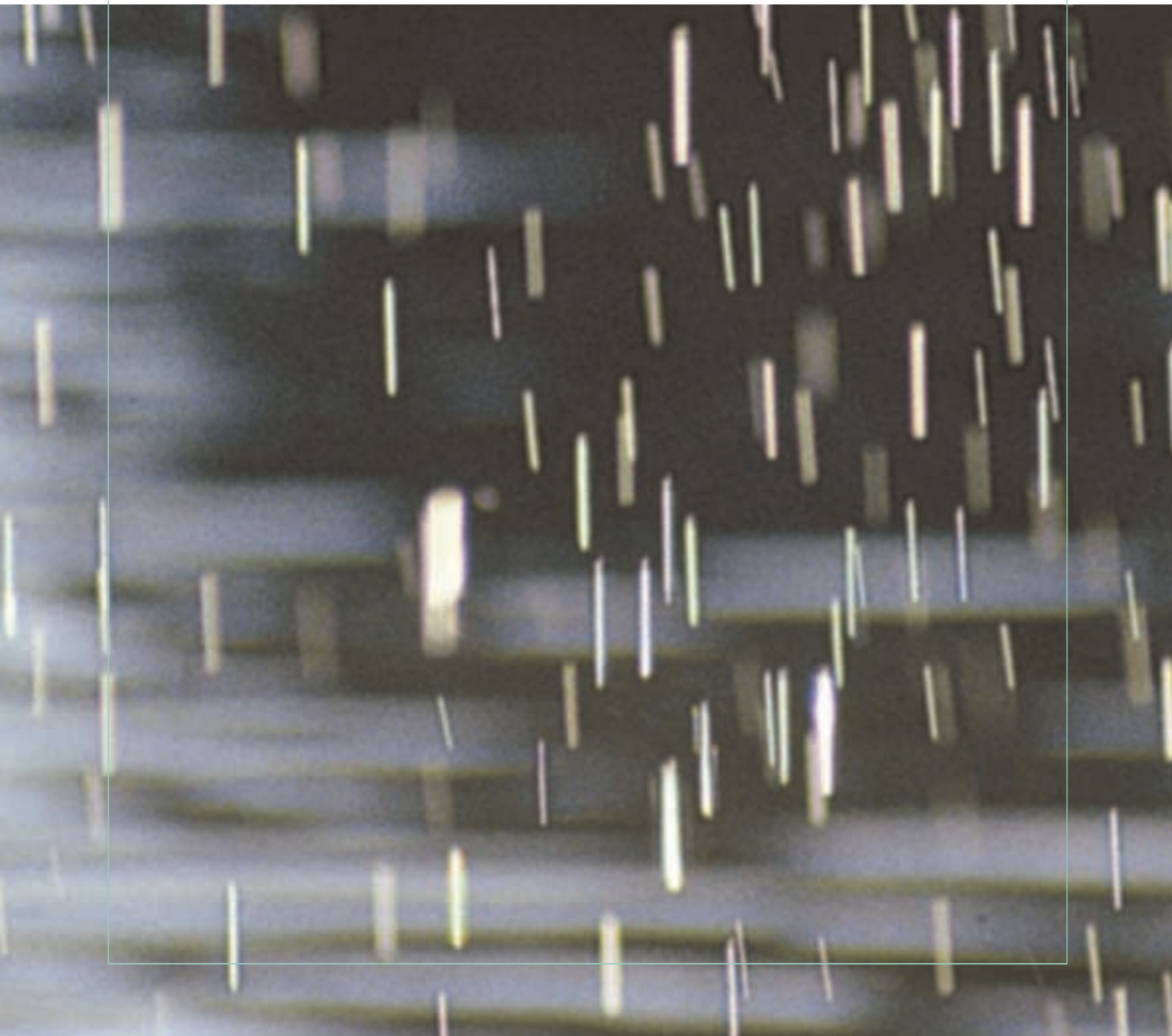
Das Glasvordachsystem für den perfekten Wetterschutz



Die Natur ist unser Vorbild!

Glas: offen, transparent, lichtdurchlässig, ästhetisch.
Glas schafft eine Atmosphäre außerordentlichen Wohlbehagens.
Heute wichtiger denn je.

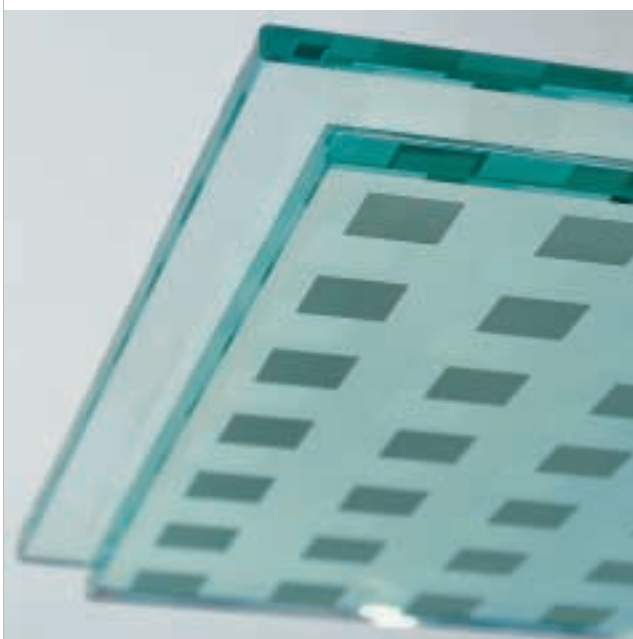
Mehr Licht. Mehr Leben.



SANCO® ROOF: Gut bei Wind und Wetter.



Das sprichwörtliche „Dach über dem Kopf“ und das bereits vor der Haustüre bietet Glas Trösch mit dem kompletten Glasvordachsystem SANCO ROOF. Leicht, elegant, frei schwebend – so läßt sich die Wirkung von SANCO ROOF in wenigen Worten umschreiben. Das Zusammenspiel von transparenten Glaselementen und filigranen Edelstahlhaltern macht SANCO ROOF zu einem idealen Wetterschutz, ohne Eingänge, Schaufenster oder Terrassen zu verdunkeln. Die Kombination von Glas und hochwertigen Beschlägen wirkt nicht nur ausgesprochen harmonisch, SANCO ROOF fügt sich auch in jedes architektonische Konzept, in jeden Baustil perfekt ein. Bei Neubauten ebenso wie bei der Modernisierung älterer Bauobjekte. Sowohl im privaten Wohnbereich als auch im gewerblichen Umfeld. Immer individuell gefertigt läßt sich SANCO ROOF äußerst leicht und sicher anbringen. Wichtig ist: SANCO ROOF ist mehr als ein schräggestelltes Dach, denn das Glasvordachsystem muss erhöhte Anforderungen bezüglich Sicherheit, Konstruktions- und Verglasungstechnik erfüllen.



Transparent, leicht, elegant und sicher.



Individuelle Vielfalt ist Programm

Harmonisch integriert oder bewußt gesetzter Kontrastpunkt: die Möglichkeiten die SANCO ROOF bietet sind faszinierend. Glasklar, siebbedruckt oder mit farbiger Folie, eckige, runde oder ovale Beschläge – immer individuell abgestimmt auf den jeweiligen Nutzungszweck. Nicht nur beim Design legen wir Wert auf Variabilität und Gestaltungsspielraum, auch die Konstruktion des Systems wird immer optimal an die örtlichen Gegebenheiten angepaßt. Wichtig zu wissen ist: Der Untergrund auf dem das Glasvordach montiert wird und die Lasten, die auf das Glasvordach einwirken, spielen bereits in der Planungsphase eine wichtige Rolle. Am besten Sie setzen sich daher bereits bei der Ideenentwicklung mit einem der SANCO ROOF-Systempartner oder den Spezialisten bei Glas Trösch in Verbindung. Gemeinsam können Sie ganz nach Ihren Vorstellungen und Anforderungen Ihr Glasvordach planen und realisieren. Mehrere Standardabmessungen haben wir derzeit für Sie in Vorbereitung einer allgemeinen bauaufsichtlichen Zulassung.



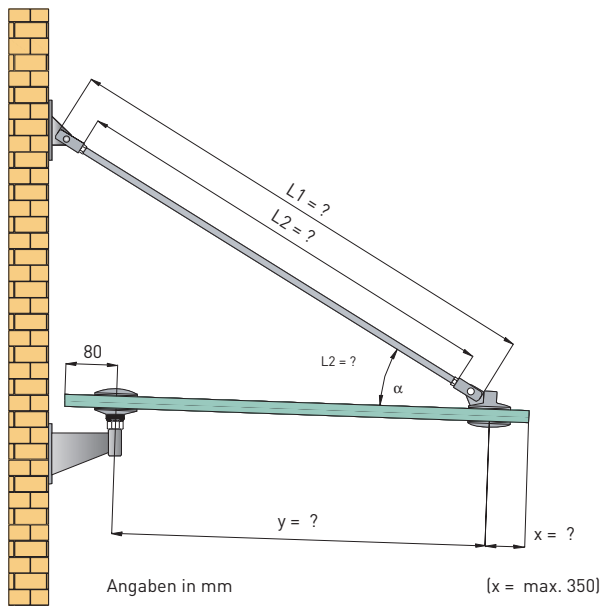
Soviel Sicherheit dürfen Sie erwarten

Wetterbeständig, sturm- und hagelsicher: die Glaselemente aus Glas Trösch eigener Produktion garantieren in Verbindung mit den hochwertigen Edelstahlhaltern aus V4A und einer stabilen Wandkonsole ein Maximum an Sicherheit. Das Herzstück des Vordachsystemes bildet ein splitterbindendes Verbund sicherheitsglas (VSG), mit allgemeiner bauaufsichtlicher Zulassung. Die VSG-Verglasung stellt sicher, daß bei eventuellem Glasbruch keine Gefahr für Personen besteht. Eine hoch reißfeste, transparente oder auf Wunsch auch farbige Folie zwischen den Glasscheiben hält Glasstücke zuverlässig zurück.

- Maximale auf Resttragfähigkeit geprüfte Abmessungen: 1500 x 3000 mm. Sonderlösungen sind darüber hinaus möglich.

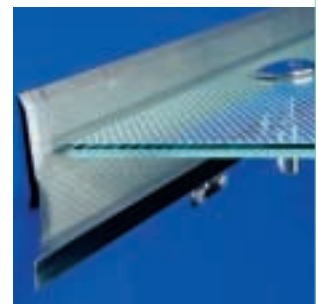
<p>Glas Trösch GmbH Gottlieb-Daimler-Straße 1-5 88361 Altshausen Telefon (0 75 84) 2 94-0, Fax (0 75 84) 2 94-32 altshausen@glastroesch.de</p>	<p>Schwabenglas GmbH Benzstraße 13 89079 Ulm-Donautal Telefon (07 31) 40 96-0, Fax (07 31) 40 96-290 info@ul.schwabenglas.de</p>
<p>Glas Trösch GmbH Felix- und Nabor Straße 8 79189 Bad Krozingen Telefon (0 76 33) 80 09-0, Fax (0 76 33) 80 09-67 badkrozingen@glastroesch.de</p>	<p>Schwabenglas GmbH Äußere Kanalstraße 4 86637 Wertingen Telefon (0 82 72) 99 58-0, Fax (0 82 72) 99 58-45 info@we.schwabenglas.de</p>
<p>Glas Trösch GmbH Reuthebogen 7-9 86720 Nördlingen Telefon (0 90 81) 2 16-0, Fax (0 90 81) 2 16-79 noerdlingen@glastroesch.de</p>	<p>Schwabenglas GmbH & Co. KG München Otto-Hahn-Straße 18-20 82216 Maisach Telefon (0 81 41) 93 03-0, Fax (0 81 41) 93 03-10 info@ma.schwabenglas.de</p>
<p>Schwabenglas GmbH Robert-Bosch-Straße 81 73431 Aalen Telefon (0 73 61) 57 25-0, Fax (0 73 61) 57 25-80 info@aa.schwabenglas.de</p>	<p>Bayernglas GmbH Nürnberger Str. 130 92533 Wernberg-Köblitz Telefon (0 96 04) 13 87, Fax (0 96 04) 9 10 80 info@bayernglas.de</p>
<p>Schwabenglas GmbH Im Allmey 14 87435 Kempten Telefon (08 31) 81 09-0, Fax (08 31) 81 09-80 info@ke.schwabenglas.de</p>	<p>Glas Trösch Beratungs-GmbH Benzstraße 13 89079 Ulm Telefon (07 31) 40 96-0, Fax (07 31) 40 96-1 90 info@glastroesch.de</p>
<p>Schwabenglas GmbH Woringer Straße 17 87700 Memmingen Telefon (0 83 31) 8 53-0, Fax (0 83 31) 8 53-140 info@mm.schwabenglas.de</p>	<p>www.glastroesch.de</p> <p>überreicht durch:</p>

Ein System mit viel Raum für kreative Ideen.



Technik, die überzeugt.

- SANCO ROOF ist ein Glasvordachsystem, das Raum für Individualität lässt. Das gilt nicht nur für das Design, auch bei den Beschlagteilen sind unterschiedliche Varianten lieferbar. Die hochwertigen Edelstahlhalter, die das einwandfreie Tragverhalten der Glaselemente gewährleisten, sind in verschiedenen Formen erhältlich. Einige ausgewählte Beispiele finden Sie auf dieser Seite.
- Die SANCO ROOF-Konstruktion wirkt aufgrund der filigranen und doch äußerst stabilen Beschläge und des daraus resultierenden geringen Beschlagsanteils extrem leicht und lichtdurchlässig. Der hohe Anteil an dem witterungs- und UVbeständigen Werkstoff Glas reduziert den Pflege- und Wartungsaufwand auf ein Minimum.



Wandkonsole oben

Glashalter mit Flansch

Wandkonsole unten

SANCO ROOF
Dachrinnensystem