

SGG ROOFLITE® Glasvordach-Systeme



*Sicherheitsglas  
von den Experten  
mit diesem Zeichen*



# SGG ROOFLITE®

## *Elegante Transparenz über Ihrem Hauseingang*

Die Glasvordach-Systeme **SGG ROOFLITE** verbinden die optische Aufwertung des Hauseingangs mit einem eleganten, schwebenden, transparenten Wetterschutz. Dabei erfüllen sie höchste Ansprüche – ästhetische ebenso wie praktische.

### **Sicherer Wetterschutz bei Regen oder Hagel**

**SGG ROOFLITE**-Überdachungen – klardurchsichtig, getönt oder mit Design – setzen einladende Akzente über jeden Hauseingang. Sie wirken leicht und höchst dekorativ, ohne den Eingangsbereich zu verdunkeln wie massive Vordächer – und bieten einen sicheren Wetterschutz durch die Verwendung von **SGG STADIP** Verbund-Sicherheitsglas!



Die Kombination von transparentem Glasdach und sparsam eingesetzten, edlen Beschlägen wirkt ausgesprochen harmonisch und eignet sich für jede Hausfront und jeden Baustil. Ob renovierter Altbau oder modernes Einfamilienhaus, Naturstein oder Klinker: sGG ROOFLITE-Systeme entfalten in jeder Umgebung ihre eindrucksvolle Wirkung.

Als Glas wird ein hochwertiges, splitterbindendes Verbund-Sicherheitsglas (VSG) verwendet. Dabei sind zwei Glasscheiben durch eine klar durchsichtige, aber extrem reißfeste Folie fest miteinander verbunden. Sollte es zum Glasbruch kommen, bleiben die Bruchstücke an der Folie haften: Es bilden sich keine losen Splitter oder herabfallenden Glasbrocken, so dass Personen nicht gefährdet werden. Überdies ist das Glas widerstandsfähig gegen Witterungseinflüsse.

sGG ROOFLITE wird als anwendungsfertiges System einschließlich der Beschlagteile geliefert. Es ist in vier Ausführungen erhältlich, die sich durch die Art der Auflagerung und durch ihre optische Wirkung unterscheiden:

- sGG ROOFLITE LG (linienförmig gelagert)
- sGG ROOFLITE PK (punktgelagert mit Konsole)
- sGG ROOFLITE PK-LUX (punktgelagert mit Konsole und Beleuchtung)
- sGG ROOFLITE PZ (punktgelagert, zugstababgehängt)

Jeder Lieferung liegt eine ausführliche Montageanleitung bei.

**Bitte beachten Sie:**  
sGG ROOFLITE-Systeme sind nicht begehbar – auch nicht für Reinigungszwecke!



## SGG ROOFLITE® LG

### *Linienförmig gelagert*

Bei der linienförmig gelagerten Version SGG ROOFLITE LG wird das Glas an den langen Kanten in einem Aluminium-Rohrprofil gefasst. Ein Wandanschlussprofil erlaubt einfachste Montage und gewährleistet die optimale Abdichtung zur Hauswand.

Die Neigung des Glases beträgt 15°. Die Zugstäbe sind durch Abstandbolzen justierbar, die Zugstababhängung ist durch verschiebbare Verbindungselemente im Traufprofil flexibel an der Hauswand zu befestigen.



### Glasarten

Die drei Standardausführungen von SGG ROOFLITE LG sind:

- Verbund-Sicherheitsglas SGG STADIP aus 2 x SGG PLANILUX.
- SGG STADIP aus 2 x SGG PARSOL BRONZE, einem in der Masse getönten, bronze-farbigen Glas, das zugleich auch einen wirksamen Sonnenschutz bietet.
- SGG STADIP aus 2 x SGG PLANIDUR mit weißem Punktraster (SGG SERALIT), weitere Designs auf Anfrage.

### Beschläge

Die Beschläge sind in drei Standard-Varianten verfügbar:

- EV1: silberfarbig
- C34: dunkelbronze
- weiß

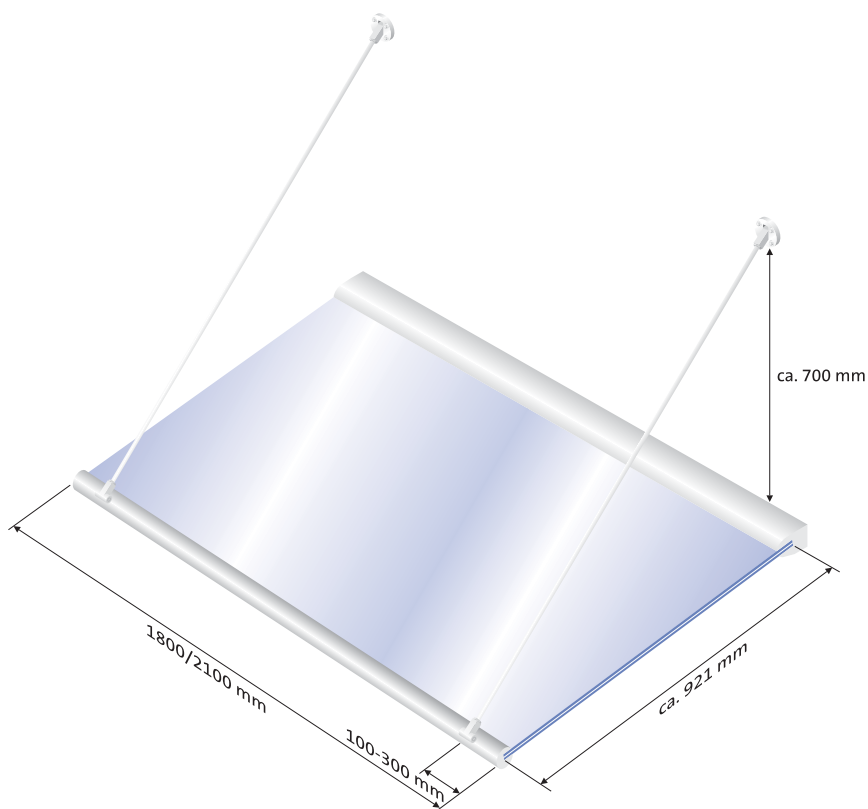
Außerdem sind auf Wunsch beliebige Sonderfarben nach RAL möglich.

### Abmessungen (B x T):

LG 1800: 1800 x 900 mm  
LG 2100: 2100 x 900 mm



Andere Ausführungsvarianten auf Anfrage möglich!



Maximale Breite  
3000 mm.  
Bei Ausführungen über  
2100 mm Breite wird ein  
dritter Zugstab  
erforderlich!

## SGGROOFLITE® PK

### *Konsole mit Punkthalterungen*

Bei der Ausführung SGGROOFLITE PK wird das Glas mit vier kugelgelagerten Edelstahl-Haltern auf zwei Wandkonsolen aufgeständert. Das System hat nur einen geringen Platzbedarf über der Haustüre und kann zur Hauswand abgedichtet werden.

Das Glas verfügt neben der Splitterbindung über erhöhte Festigkeit gegen Hagelschlag und hohe Resttragfähigkeit im Bruchfall. Die Glaskante wirkt durch einen dreiseitigen Kantenversatz (20 mm) optisch sehr ansprechend. Die Dachneigung beträgt 10°.



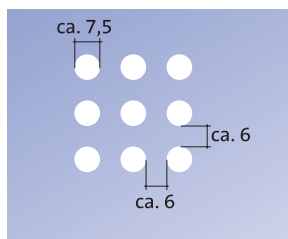
## Ausführungen

### Glasarten

Die zwei Standardausführungen von sGG ROOFLITE PK sind:

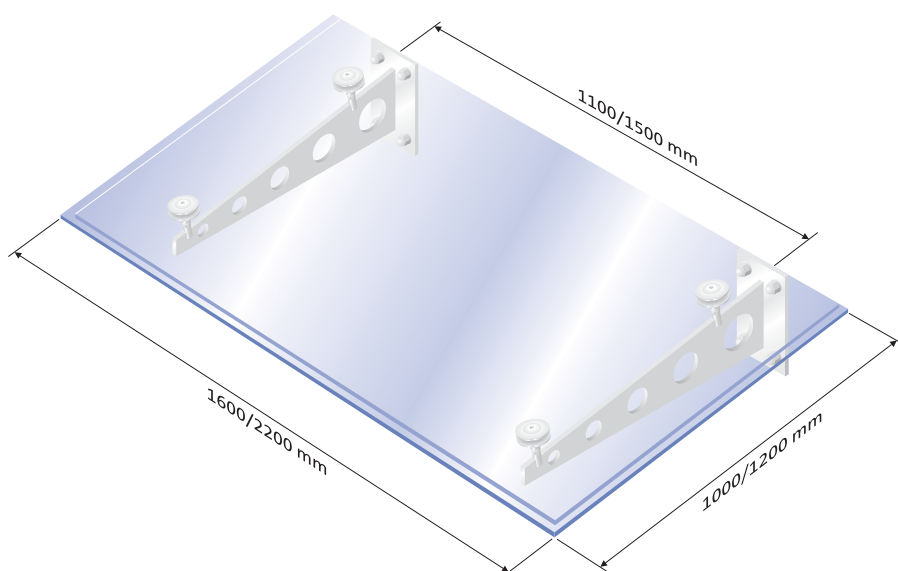
- sGG STADIP aus 2 x sGG PLANIDUR (klardurchsichtig).
- sGG STADIP aus 2 x sGG PLANIDUR mit weißem Punktraster (RAL 9010)

Bei der Version mit Punktraster ist ein exaktes Siebdruckmuster aus keramischen Farben auf der Unterseite des Glases aufgetragen und dauerhaft mit dem Glas verschmolzen. Die Farben sind absolut kratzfest und lichtbeständig. Daneben sind auch weitere Designvarianten mit anderen Siebdruckmustern herstellbar.



(Maße in mm)

Geprüfte Schneelast: 1,0 kN/m<sup>2</sup>



### Beschläge

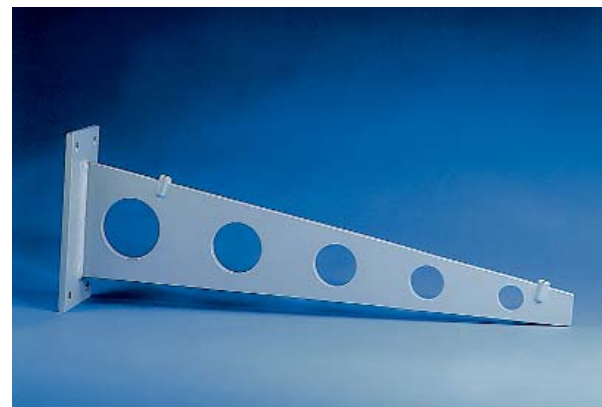
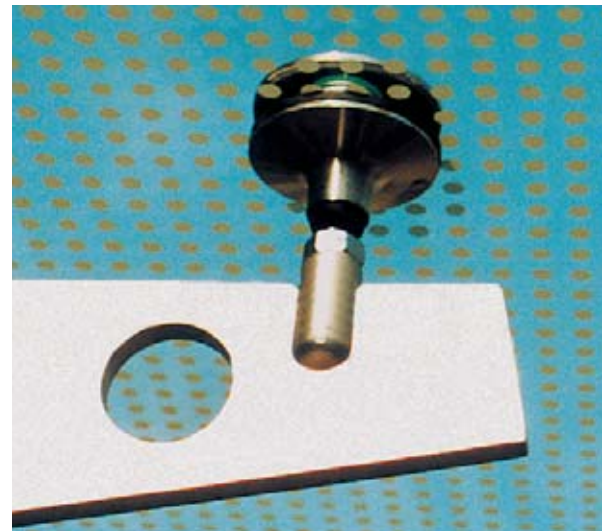
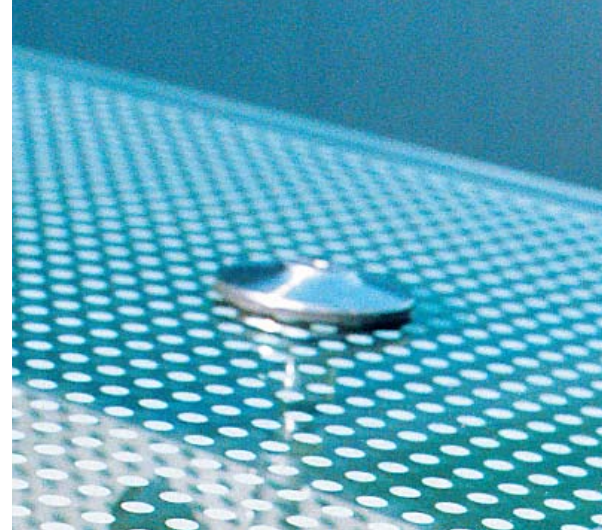
**Konsolen:** spritzverzinkter und lackierter Stahl

Farbton: Grau RAL 9007 (auf Wunsch auch in jeder anderen RAL-Farbe gegen Aufpreis lieferbar)

**Punkthalterungen:** hochwertiger Edelstahl aus V4A

### Abmessungen (B x T):

PK 1600: 1600 x 1000 mm  
PK 2200: 2200 x 1200 mm



Mit allgemeiner  
bauaufsichtlicher  
Zulassung  
Nr. Z-70.3-29!

### ***Konsolen mit Punkthalterungen***

Die Weiterentwicklung des SGGROOFLITE PK hinsichtlich der Gestaltung und Flexibilität wird hier deutlich. Konsolenvarianten aus Edelstahl (1.4404) oder Stahl, verzinkt und pulverbeschichtet, in drei Formen. Ob Lochträger aus 12 mm Material oder Kreuzträger oder auch der E60

Edelstahlhohlträger, mit oder ohne Beleuchtung, alles ist möglich. Durch die Weiterentwicklung des Systems sind über die Standardvordächer hinaus auch Lösungen für Großüberdachungen, Laubengänge und sogar Glasschirme realisierbar. Info's darüber erhalten Sie unter [www.IQ-Bausystem.de](http://www.IQ-Bausystem.de).



### LE 12 Lochträger

Design: Lochträgerprofil; Werkstoff: Edelstahl V4A; Oberfläche/Finish: geschliffen; Längen: 750 mm, 950 mm, 1150 mm, 1350 mm; Glashalter: Edelstahl V4A; Befestigung: externer Wandanschlussflansch



LE 12

### LP 12 Lochträger

Werkstoff: Stahl; Korrosionsschutz: feuerverzinkt; Oberfläche/Finish: Pulverbeschichtung in RAL-Farben nach Wahl; Längen: 750 mm, 950 mm, 1150 mm, 1350 mm; Glashalter: Edelstahl V4A; Befestigung: externer Wandanschlussflansch



LP 12

### KE 12 Kreuzträger

Design: Kreuzprofilträger 12 mm; Werkstoff: Edelstahl V4A; Oberfläche/Finish: geschliffen; Längen: 750 mm, 950 mm, 1150 mm, 1350 mm; Glashalter: Edelstahl V4A; Befestigung: externer Wandanschlussflansch



KE 12

### KP 12 Kreuzträger

Design: Kreuzprofilträger 12 mm; Werkstoff: Stahl; Korrosionsschutz: feuerverzinkt; Oberfläche: Pulverbeschichtung in RAL-Farben nach Wahl; Längen: 750 mm, 950 mm, 1150 mm, 1350 mm; Glashalter: Edelstahl V4A; Befestigung: externer Wandanschlussflansch



KP 12

### E 60 Lochträger

Design: Hohlkammer-Lochprofilträger 60 mm; Werkstoff: Edelstahl V4A; Oberfläche/Finish: geschliffen; Längen: 750 mm, 950 mm, 1150 mm, 1350 mm; Glashalter: Edelstahl V4A; Befestigung: integrierter Wandanschlussflansch



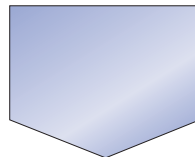
E 60

### Dachformen

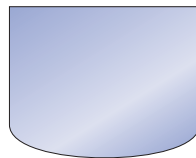
Rechteck



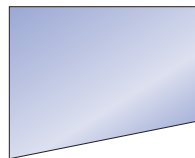
Vieleck



Stichbogen



Trapez



### Abmessungen:

von 1400 x 800 mm  
bis 3000 x 1400 mm

### Seitenteile aus sgg SECURIT

Für sgg ROOFLITE-IQ sind 4 Seitenteiltypen lieferbar:



Rechteck



Trapez



Abgewinkelt



Stichbogen

### Dachrinnen

In Edelstahl geschliffen. Eine Vielzahl von Entwässerungsvarianten in Form von unterschiedlichen Dachrinnenkonstruktionen stehen zur Verfügung.



### Wandaufbauadapter

Zur Befestigung der Konsolen bei 2-schaligem Mauerwerk oder bei Wärmedämmverbundsystemen.

Für Konsolen  
Typ E 60

Für Konsolen  
Typ LE 12, LP 12,  
KE 12 und KP 12



## SGG ROOFLITE® PZ

### *Punkthalter und Zugstäbe*

Bei der Version SGG ROOFLITE PZ ist das Glas mit vier Edelstahlhaltern punktförmig gelagert und durch Zugstababhängungen befestigt. Durch den geringen Beschlaganteil wirkt die Konstruktion sehr leicht. Wand- und Anschlusskonsolen sind einfach zu montieren. Ein Abdichtungsprofil zur Hauswand gehört zum Lieferumfang.

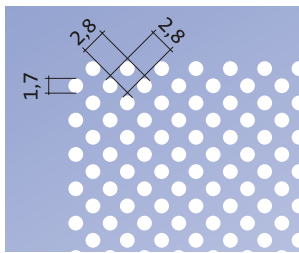
Die Dachneigung beträgt 10°. Auch bei der Version PZ hat das Glas eine erhöhte Festigkeit und eine hohe Resttragfähigkeit im Bruchfall.



### Glaserarten

Die zwei Standardausführungen von sGG ROOFLITE PZ sind:

- sGG STADIP aus 2 x sGG PLANIDUR (klardurchsichtig).
- sGG STADIP aus 2 x sGG PLANIDUR mit weißem Punktraster (RAL 9010)



(Maße in mm)

Auch hier sind weitere Siebdruckmuster auf Anfrage lieferbar.

### Beschläge

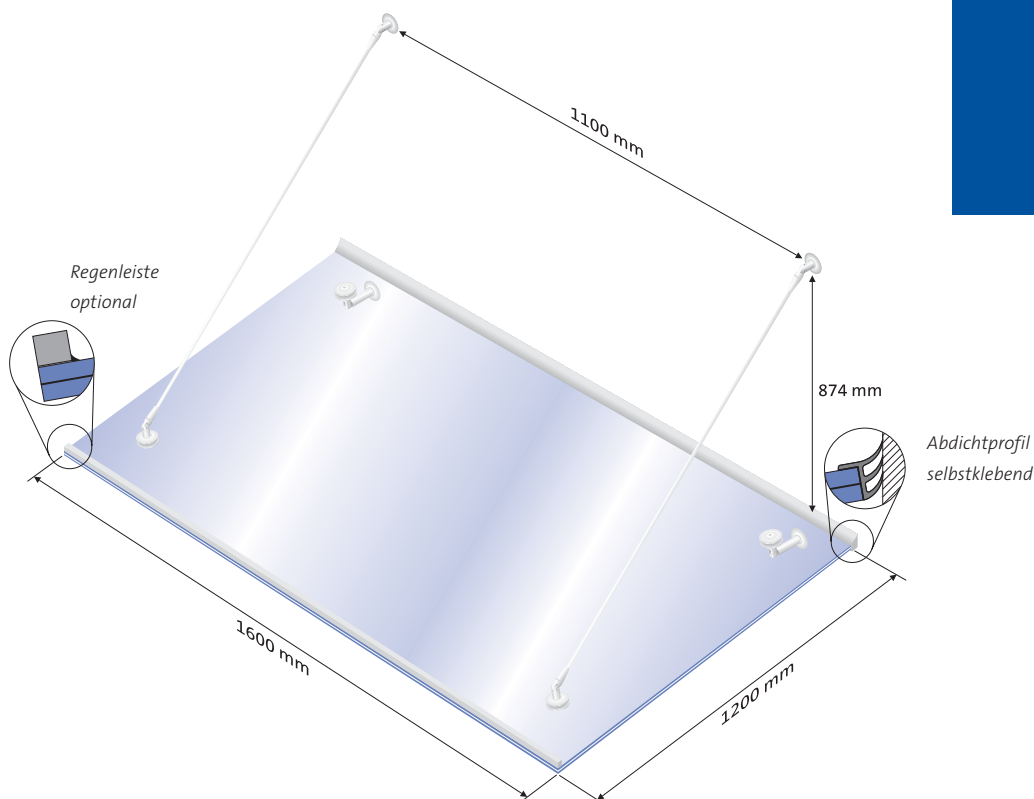
Die Punkthalterungen, Zugstäbe und Wandkonsolen bestehen aus hochwertigem Edelstahl.

### Abmessungen (B x T):

PZ 1600: 1600 x 1200 mm



Geprüfte Schneelast: 0,75 kN/m<sup>2</sup>



Mit allgemeiner  
bauaufsichtlicher  
Zulassung  
Nr. Z-70.3-29!



Weitere Informationen  
SECURIT-PARTNER  
Marketing-Service  
Tel. +49 (0) 24 04 / 2 19 04  
Fax +49 (0) 24 04 / 8 29 31

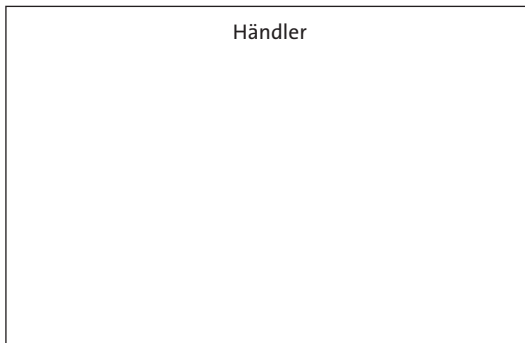
[www.securit-partner.de](http://www.securit-partner.de)

Eine starke  
Partnerschaft mit



GlassInfo  
Tel. +49 (0) 2 41 / 51 6-22 21  
Fax +49 (0) 2 41 / 51 6-22 24

[www.saint-gobain-glass.com](http://www.saint-gobain-glass.com)



Händler

SGG PARSOL, SGG PLANIDUR, SGG PLANILUX, SGG ROOFLITE, SGG SECURIT, SGG SERALIT und SGG STADIP sind eingetragene Warenzeichen.